

- Tools & Materials Required**
- Level
  - Safety Eyewear
  - Utility Knife
  - Drill
  - Power Sabre or Jigsaw and/or Handsaw
  - Extension Cord
  - Work Gloves (Wear durable work gloves while handling this unit. This product has sharp edges that can cause injury.)
  - Galvanized Roofing Nails
  - Ladder
  - Safety Eyewear
  - Hard Hat and Other Safety Equipment
  - Claw Hammer
  - Snips (for cutting shingles)
  - Caulking Gun
  - Clear Silicone Caulk
  - ASTM D4586 Asphalt Roofing Cement Type 1 or 2 or ASTM C920 Urethane Sealant
  - Screw Driver
  - Pry Bar
  - Trowel
  - Fall Restraint Equipment

**CAUTION:** THIS WIND TURBINE VENTILATOR IS A PRECISION BALANCED UNIT. BE CAREFUL WHEN HANDLING AND DURING INSTALLATION TO AVOID DAMAGING OR MISALIGNING ITS ROTOR AND BEARING ASSEMBLY. THIS TURBINE IS FOR VENTILATION PURPOSES ONLY. NEVER INSTALL ON A CHIMNEY OR ANY OTHER HOT STACK OR VENT SUCH AS A DRAFT INDUCER. THE HEAT WILL QUICKLY DAMAGE THE TURBINE. FOR MAXIMUM EFFICIENCY OF OPERATION, LOCATE THE TURBINE FULLY EXPOSED TO PREVAILING WINDS AND AS HIGH ON THE ROOF AS POSSIBLE WITHOUT EXTENDING OVER THE RIDGELINE. DO NOT LOCATE THE TURBINE BEHIND ANY OBSTRUCTIONS.

**Note:** Use this unit only in the manner intended by GAF. If you have any questions, please contact Master Flow Technical Services at 1-800-211-9612.

**Measure and Cut...** Choose location on the roof, approximately 16' from the ridge line and centered between two rafters. Cut a 12" or 14" diameter hole, depending on the size of the turbine unit, through shingles and sheathing boards using the template (located on the carton). Mark on the roof 5 1/2" up from the top and 5 1/2" to the left and right of the 12" or 14" diameter cutout. (Figure 1)

**Prepare Hole...** Starting with shingle course closest to the horizontal center of the 12" or 14" cutout, carefully roll up all shingles in the area between your marks, working upward. Remove all shingle nails within this area. (Figure 2)

**Adjust...** This adjustment must be made BEFORE anchoring base flashing to the roof. Loosen clamp screw. Place base unit flat on the roof and turn the upper adjustable stack section to a vertical position (see inset). Depending on the roof pitch, the vertical seam may or may not align toward the bottom of the roof. In many cases it does not. Tighten clamp screws to fasten in position. (Figure 3)

**Mount Base...** Separate each layer of shingles around perimeter of hole. Coat the underside of the base flashing with ASTM D4586 roofing cement or urethane sealant. Use light troweling, as heavy troweling may blister shingles. In its pitch-adjusted position, carefully slide the upper half of the flashing up roof beneath rolled back shingles until base is centered over 12" or 14" cutout. Roll back any additional shingles where necessary and recheck pitch (using a level) for vertical alignment. Figure 4

**Note:** Excessive application of asphalt roofing cement or urethane sealant can cause blistering of shingles. (For increased weather protection on new construction or reroofing applications, use a 36" x 36" piece of GAF Weather Watch® Leak Barrier or GAF StormGuard® Leak Barrier. Center the leak barrier over the hole. Remove release film, press into place, and cut away the leak barrier spanning the hole.)

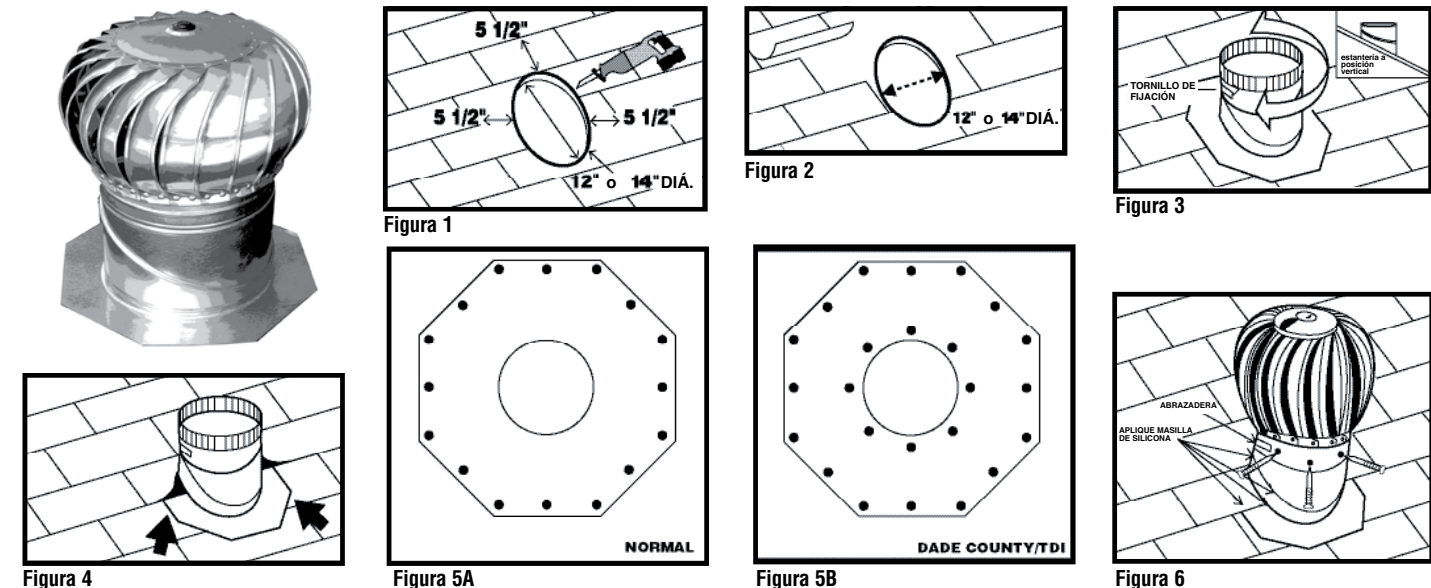
**Secure Base...** Secure the base to the roof using roofing nails (long enough to penetrate through the roof sheathing) approximately 1" from the exterior edge at all eight corners and at the center of all sides (see Figure 5A). For Miami-Dade and Texas Department of Insurance required installations, nail approximately 1" from the exterior edge at all eight corners and the center of all sides. Also, nail 1" from the stack at every 45 degrees (see Figure 5B). The bottom half of the flashing will be installed on top of the shingles. Exposed nail heads must be sealed with clear silicone caulk, roofing cement, or urethane sealant.

*(Apply roofing cement or urethane sealant to underside of the shingles overlapping the flashing and press down firmly onto the flashing. Seal inside of the stack between the roof and flashing.)*

**Attach Turbine Head...** Set the turbine unit firmly on the crimped base collar. Attach with three (3) sheet metal screws (included) through holes in the turbine base ring. Apply clear silicone caulk, roofing cement, or urethane sealant between the turbine unit and stack and all around sheet metal screw heads. (Figure 6)

**Important:** Apply clear silicone caulk, roofing cement, or urethane sealant to exposed flashing edges and to the junction of the stack and flashing, the bead joining the upper and lower stack sections, the vertical seam in the upper and lower stack sections, and all exposed nail heads.\* (Figure 6)

*\*Clear silicone caulk is recommended for visible applications to maintain appearance.*



- Herramientas y materiales requeridos**
- Nivel
  - Gafas de seguridad
  - Cuchillo multiusos
  - Taladro
  - Sierra de energía, sierra caladora o serrucho
  - Cable de prolongación
  - Guantes de trabajo (use guantes de trabajo resistentes durante el manejo de esta unidad. Este producto tiene bordes afilados que pueden provocar lesiones.)
  - Clavos galvanizados para techo
  - Escalera
  - Gafas de seguridad
  - Casco y otros equipos de seguridad
  - Martillo de orejas
  - Tijeras (para cortar tejas)
  - Pistola de calafateo
  - Masilla de silicona transparente
  - Cemento para techos de asfalto ASTM D4586 Tipo 1 o 2, o Sellador de uretano ASTM C920
  - Destornillador
  - Palanca
  - Llana
  - Equipo de restricción de caídas

**PRECAUCIÓN:** ESTE VENTILADOR CON TURBINA EÓLICA ES UNA UNIDAD BALANCEADA DE PRECISIÓN. ESTÉ ATENTO DURANTE EL MANEJO Y DURANTE LA INSTALACIÓN PARA EVITAR DAÑOS O ERRORES EN LA ALINEACIÓN DEL MONTAJE DEL ROTOR Y COJINETE. ESTA TURBINA SIRVE PARA VENTILACIÓN EXCLUSIVAMENTE. NUNCA LA INSTALE SOBRE UNA CHIMENEA O CUALQUIER OTRA ESTANTERÍA O RESPIRADERO CALIENTES, COMO UN INDUCTOR DE TIRO. EL CALOR PROVOCARÁ RÁPIDAMENTE DAÑOS EN LA TURBINA. PARA ALCANZAR LA MÁXIMA EFICIENCIA DE FUNCIONAMIENTO, COLOQUE LA TURBINA COMPLETAMENTE EXPUESTA A VIENTOS PREDOMINANTES Y A LA MAYOR ALTURA POSIBLE EN EL TECHO. SIN QUE SOBRESALGA DE LA LÍNEA DE CUMBRERA. NO COLOQUE LA TURBINA DETRÁS DE OBSTRUCCIONES.

**Nota:** use esta unidad solamente de la manera que indica GAF. Si tiene alguna duda, comuníquese con el Servicio técnico de Master Flow al 1-800-211-9612.

**Medir y cortar...** Elija la ubicación en el techo, aproximadamente a 16' de la línea de cumbrera y centrado entre dos vigas. Según el tamaño de la turbina, corte un orificio de 12" o 14" de diámetro a través de las tejas y las tablas de contratejado usando la plantilla (que se encuentra en la caja). En el techo, haga una marca de 5 1/2" hacia arriba desde la parte superior y otra de 5 1/2" a la izquierda y derecha del corte de 12" o 14" de diámetro. (Figura 1)

**Preparar el orificio...** Comenzando con la hilada de tejas más cerca del centro horizontal del corte de 12" o 14", coloque en fila con cuidado todas las tejas en el área entre las marcas, trabajando hacia arriba. Retire todos los clavos de las tejas dentro de esta área. (Figura 2)

**Ajustar...** Este ajuste debe hacerse ANTES de anclar el tapajuntas base al techo. Afloje el tornillo de fijación. Coloque la unidad base al ras del techo y gire la sección de estantería ajustable superior a una posición vertical (vea el recuadro). En función de la pendiente del techo, será o no posible alinear la unión vertical hacia la parte inferior del techo. En muchos casos esto no sucede. Ajuste los tornillos de fijación para sujetar en el lugar. (Figura 3)

**Montar la base...** Separe cada capa de tejas alrededor del perímetro del orificio. Recubra la parte inferior del tapajuntas base con cemento para techos ASTM D4586 o sellador de uretano. Alise ligeramente con la llana, ya que un alisado fuerte puede generar ampolillamiento en las tejas. En su posición ajustada a la pendiente, deslice con cuidado la mitad superior del tapajuntas hacia arriba del techo debajo de las tejas restauradas hasta que la base esté centrada sobre el corte de 12" o 14". Restaure cualquier teja adicional, según sea necesario, y vuelva a comprobar la pendiente (con un nivel) para obtener una alineación vertical. (Figura 4)

**Nota:** La aplicación excesiva de cemento para techos de asfalto o sellador de uretano puede provocar ampolillamiento de las tejas. (Para mayor protección contra la intemperie en construcciones nuevas o aplicaciones de renovación de techado, use una pieza de 36" x 36" de Barrera contra goteras Weather Watch® de GAF o Barrera contra goteras StormGuard® de GAF. Centre la barrera contra goteras sobre el orificio. Retire la película de liberación, presione en el lugar y corte la barrera contra goteras abarcando el orificio.)

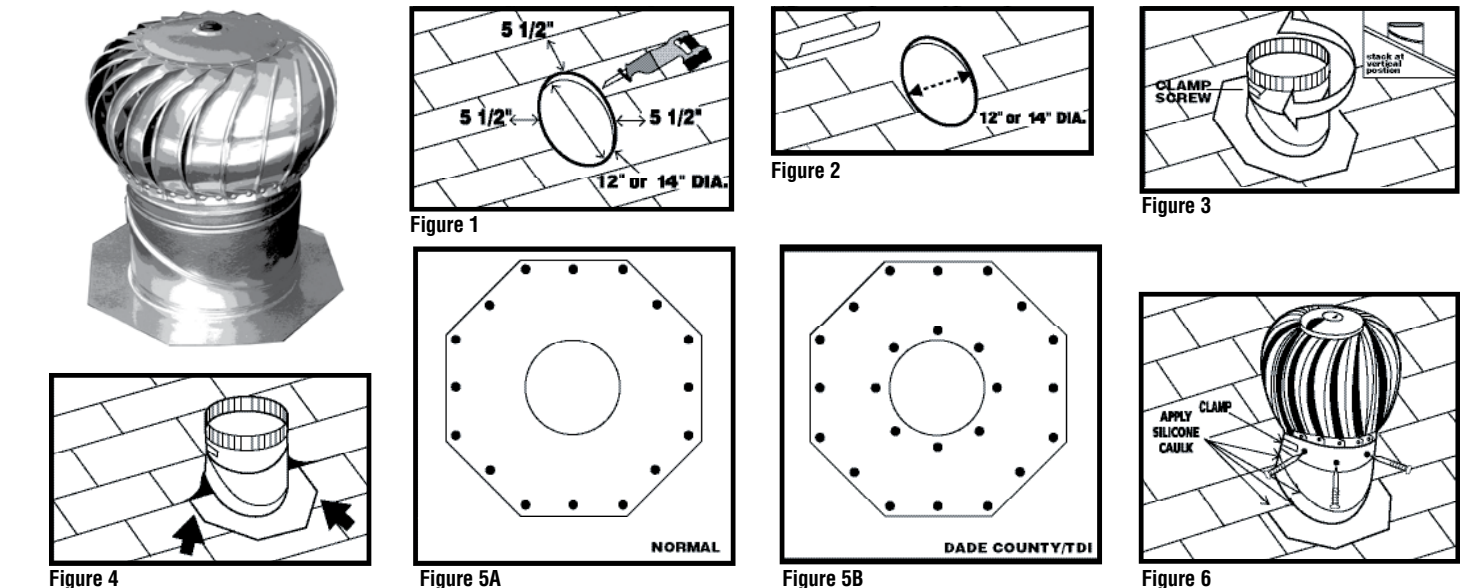
**Fijar la base...** Fije la base al techo usando clavos para techos (de la longitud suficiente para penetrar a través del contratejado) aproximadamente a 1" del borde exterior en las ocho esquinas y en el centro de todos los lados (vea la Figura 5A). Para instalaciones requeridas por el Departamento de seguros del estado de Miami-Dade y Texas, coloque clavos aproximadamente a 1" del borde exterior en las ocho esquinas y en el centro de todos los lados. Además, coloque un clavo a 1" de la estantería a cada 45 grados (vea la Figura 5B). La mitad inferior del tapajuntas se instalará en la parte superior de las tejas. Las cabezas expuestas de los clavos deben sellarse con masilla de silicona transparente, cemento para techos o sellador de uretano.

*(Aplique cemento para techos o sellador de uretano en la parte inferior de las tejas que se superpone con el tapajuntas y presione con firmeza el tapajuntas. Selle en el interior de la estantería entre el techo y el tapajuntas.)*

**Fijar el cabezal de la turbina...** Disponga la turbina con firmeza sobre el collarín base ondulado. Fije usando tres (3) tornillos para lámina de metal (incluidos) a través de los orificios en el anillo de la base de la turbina. Aplique masilla de silicona transparente, cemento para techos o sellador de uretano entre la turbina y la estantería, así como también alrededor de las cabezas de los tornillos para lámina de metal. (Figura 6)

**Importante:** aplique masilla de silicona transparente, cemento para techos o sellador de uretano a los bordes del tapajuntas expuestos y a la unión de la estantería y el tapajuntas, el cordón que une las secciones superior e inferior de la estantería, la unión vertical en las secciones superior e inferior de la estantería y todas las cabezas de clavos expuestas.\* (Figura 6)

*\*Se recomienda usar masilla de silicona transparente para mantener la apariencia en aplicaciones visibles.*



- Outils et matériaux requis**
- Niveau
  - Lunettes de sécurité
  - Couteau à lame rétractable
  - Perceuse
  - Scie sauteuse, ou scie à chantourner et scie égoïne
  - Rallonge de câble
  - Gants de travail (portez toujours des gants de travail résistants lors de la manipulation de cet appareil; ce produit comporte des arêtes tranchantes susceptibles de causer des blessures.)
  - Clous de toiture galvanisés
  - Échelle
  - Lunettes de sécurité
  - Casque et autres équipements de sécurité
  - Marteau fendu
  - Cisailles (pour couper les bardeaux)
  - Pistolet à calfeutrer
  - Calfeutrage silicone transparent
  - Enduit de toiture en asphalte de Type 1 ou 2 conforme ASTM D4586, ou scellant uréthane conforme ASTM C920
  - Tournevis
  - Levier
  - Truelle
  - Équipement antichute

**MISE EN GARDE :** CET AÉRATEUR À ÉOLIENNE EST UN APPAREIL À ÉQUILIBRAGE DE PRÉCISION. LORS DE SA MANIPULATION ET DE SON INSTALLATION, VEILLEZ À NE PAS ENDOMMAGER OU DÉCALER L'ENSEMBLE ROTOR/ROULEMENT. CETTE TURBINE EST UNIQUEMENT DESTINÉE À LA VENTILATION. N'INSTALLEZ JAMAIS L'APPAREIL SUR UNE CHEMINÉE OU TOUTE AUTRE COLONNE OU ÉVENT D'AIR CHAUD, TELLE QU'UN VENTILATEUR À TIRAGE INDUIT; LA CHALEUR ENDOMMAGERAIT RAPIDEMENT LA TURBINE. POUR UNE UN FONCTIONNEMENT OPTIMAL, PLACEZ LA TURBINE DANS UN ENDRIT COMPLÈTEMENT EXPOSÉ AUX VENTS DOMINANTS ET AUSSI HAUT QUE POSSIBLE

**SUR LE TOIT, SANS DÉPASSER LA LIGNE DE FAÎTE. NE PLACEZ PAS LA TURBINE DERRIÈRE UN OBSTACLE.**

**Remarque :** n'utilisez cet appareil que de la manière indiquée par GAF. Pour toute question, veuillez communiquer avec les Services techniques de Master Flow<sup>MD</sup> au 1-800-211-9612.

**Mesurez et découpez...** Choisissez un emplacement sur le toit, à environ 16 po de la ligne de faîtière et centré entre deux chevrons. Coupez une ouverture de 12 ou 14 po de diamètre (en fonction de la taille de la turbine) à travers les bardeaux et le voligeage, au moyen du guide situé sur le carton. Sur le toit, faites un repère à 5 po 1/2 en partant du sommet, et deux autres repères à 5 po 1/2 en partant de la gauche et de la droite de l'ouverture réalisée précédemment. (Figure 1)

**Préparez l'ouverture...** En commençant par le rang de bardeaux le plus proche du centre horizontal de la découpe de 12 ou 14 po, enroutez soigneusement tous les bardeaux dans la zone qui sépare vos marques, en remontant vers le haut. Retirez tous les clous de bardeau qui se trouvent dans cette zone. (Figure 2)

**Ajustez...** Cet ajustement doit être réalisé AVANT la pose du solin de base sur le toit. Desserrez les vis de serrage. Posez le module de base à plat sur le toit et pivotez la section de colonne réglable en position verticale (voir encadré). En fonction de la pente de toit, la couture verticale peut s'aligner ou non vers le bas du toit. Bien souvent, ce n'est pas le cas. Resserrez les vis de serrage pour les immobiliser. (Figure 3)

**Montez la base...** Séparez chacune des couches de bardeaux autour du périmètre de l'ouverture. Enduisez le dessous du solin de base avec un enduit de toiture conforme ASTM D4586, ou un scellant uréthane. Employez un truelle léger, car un truelle plus épais peut entraîner un cloquage des bardeaux. Dans sa position ajustée en pente, faites coulisser avec soin la moitié supérieure du solin vers le haut sous les bardeaux roulés, jusqu'à ce que la base soit centrée sur l'ouverture de 12 ou 14 po. Faites reculer les bardeaux additionnels au besoin, et vérifiez de nouveau la pente (à l'aide d'un niveau) pour un alignement vertical optimal. (Figure 4)

**Remarque :** une application excessive d'enduit de toiture en asphalte ou de scellant en uréthane peut causer le cloquage des bardeaux.

*(Pour une protection accrue contre les intempéries sur les constructions neuves ou les réfections de toitures, utilisez un morceau de 36 po x 36 po de Membrane d'étanchéité GAF Weather Watch® ou StormGuard®. Centrez la membrane d'étanchéité sur l'ouverture. Retirez la pellicule anti-adhésive, pressez pour placer la membrane d'étanchéité et coupez l'excédent recouvrant l'ouverture.)*

**Fixez la base...** Fixez la base au toit à l'aide de clous à toiture (suffisamment longs pour traverser le gainage du toit) à environ 1 po du bord extérieur, aux huit coins et au centre des côtés (voir Figure 5A). Pour les installations nécessaires selon les normes du Comité de Miami-Dade et du Département d'assurance du Texas, clouez à environ 1 po du bord extérieur aux huit coins et au centre de tous les côtés. Clouez également à 1 po de la colonne tous les 45 degrés (voir Figure 5B). La moitié inférieure du solin devra être installée sur le dessus des bardeaux. Les têtes de clou exposées doivent être scellées à l'aide d'un scellant en silicone transparent, d'un enduit de toiture ou d'un scellant uréthane.

*(Appliquez l'enduit de toiture ou le scellant uréthane sur la face inférieure des bardeaux chevauchant le solin, puis appuyez fermement sur le solin. Sceller l'intérieur de la colonne entre le toit et le solin.)*

**Attachez la tête de la turbine...** Fixez solidement l'unité de turbine sur le collier de base serti. Avec trois (3) vis à tête (incluses), fixez la turbine en passant par les trous de l'anneau d'embase. Appliquez un scellant silicone transparent, un enduit de toiture ou un scellant uréthane entre l'unité de la turbine et la colonne, et tout autour des têtes de vis à tête. (Figure 6)

**Important :** Appliquez un scellant silicone transparent, un enduit de toiture ou un scellant uréthane sur les bords des solins exposés, ainsi qu'à la jonction de la colonne et du solin, sur le cordon reliant les sections supérieure et inférieure de la colonne, sur les coutures verticales de ces sections, et sur les têtes des clous exposés. (Figure 6)

*\*Pour des raisons esthétiques, un scellant silicone transparent est recommandé pour les applications visibles.*