

Always read and observe safety considerations and installation instructions.

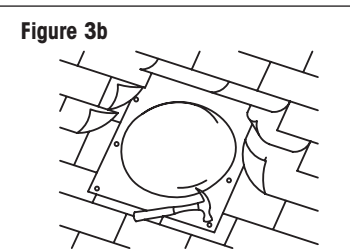
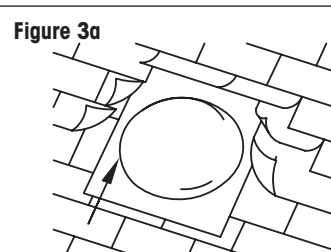
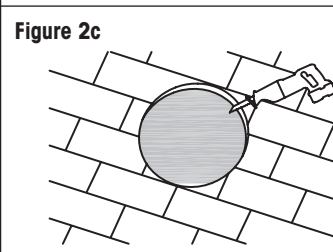
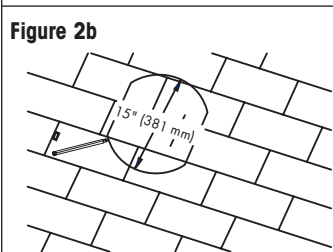
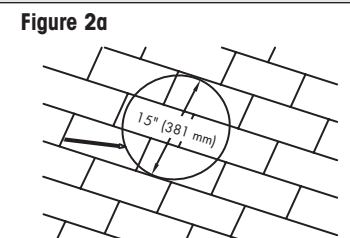
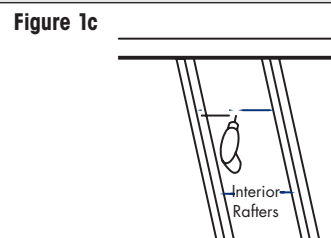
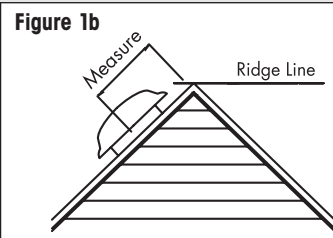
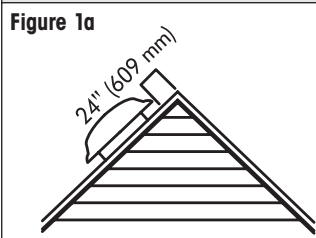
SAFETY CONSIDERATIONS & WARNINGS:

1. Use this unit only in the manner intended by GAF. If you have any installation questions, please contact Master Flow® Technical Services at 1-800-211-9612.
 2. For rooftop or outdoor use only. This ventilator has an unguarded impeller. Do **NOT** use in locations readily accessible to people or animals.
 3. Do **NOT** use on roofs having a slope less than 2:12.
 4. For general ventilation purpose only. Do **NOT** use to exhaust hazardous material, dust, or combustible vapors.
 5. During installation, always wear appropriate safety glasses, gloves, hard hats, restraints, and other safety equipment to avoid injury.
- Warning:** Always wear durable work gloves when handling this unit.
6. Observe all applicable building and electrical codes.
 7. Installation work and electrical wiring should be done by a qualified person in accordance with all building codes and the National Electrical Code (U.S. only), including codes for fire ratings. Contact a qualified electrician if you are not comfortable or familiar with electrical codes and/or installations.
 8. The ventilator should be connected to a 120 volt, 60 hertz, grounded circuit only with minimum 14-gauge wiring that has at least 3 amperes of available capacity. If you cannot confirm there is sufficient electrical capacity on an existing circuit, install a separate dedicated circuit. Do **NOT** use an extension cord to operate.
 9. Inspect for hidden utilities before cutting or drilling. Do **NOT** damage electrical wiring or other hidden utilities when cutting or drilling.

10. Make sure the fan blade is on tight and ensure the set screw is securely tightened.
11. Ducted fans must always be vented to the outdoors.
12. Before servicing, switch power off at service panel and lock the service-disconnect to prevent power from being switched on accidentally.
13. **FOR HOMES WITH A GAS OR OIL FURNACE, OR APPLIANCE LOCATED IN THE SAME SPACE:** The ventilator **MUST** be wired with a switch or other interlocking device to prevent the furnace and ventilator from operating at the same time during the heating cycle. The switch or other interlocking device **MUST** disconnect the vent unit from the electrical circuit power. GAF recommends that the switch (not included) be installed by a qualified person in accordance with all applicable building codes and standards.

TOOLS REQUIRED

- Drill
- Extension Cord
- 1/8" Drill Bit
- 7/16" Socket or Adjustable Wrench
- Utility Knife
- Power Saber or Jig Saw and Hand Saw
- Safety Eyewear
- Hard Hat and Other Safety Equipment
- Fall-Restraint Equipment
- Galvanized Roofing Nails
- Caulking Gun
- ASTM C920 Urethane Sealant or ASTM D4586 Type 1 or 2 Asphalt Roofing Cement
- Work Gloves
- Ladder
- Claw Hammer
- Flat Blade Screwdriver
- Pencil or Marker
- Tape Measure
- 1/2" Trade Size Cable Clamp Connector
- Type NM Electrical Cable
- Wire Nuts



- 1. Ensure Proper Intake Ventilation.** Always ensure there is proper intake ventilation at or near the soffit. This is required for a balanced ventilation system and to help avoid premature ventilator motor failure. Use the chart located on the outside of the package or visit gaf.com/ventcalculator to ensure the minimum recommended intake ventilation is installed on the home. Always consult local building codes for ventilation requirements.
- 2. Locate Position.** Locate the ventilator as high as possible on the roof, but not on the ridge line. The top opening of the hood must be 24" (609 mm) BELOW the ridge line (Figure 1a). Single ventilators should be centered; multiple ventilators should be evenly spaced over the length of the roof. Measure from the ridge line to the top center of the ventilator hood (Figure 1b). Using this measurement, go inside the attic and mark the location centered between two rafters and drill a hole. Put an object such as a pencil through the hole so that it is visible on the outside (Figure 1c).
- 3. Mark and Cut Opening.** Place and center the template printed on the outside of the package over the previously marked hole. Using a pencil or marker, use the 15" (381 mm) diameter template as a guide to mark a circle. For 24" (609 mm) on-center rafters, make the cutout shown (Figure 2a). For 16" (406 mm) on-center rafters, make the cutout shown (Figure 2b). Using a power saber, jig saw, or hand saw, cut out the opening (Figure 2c).

4. Prepare the Opening. Roll back and separate any shingles (if existing). Remove all nails within 5 1/2" (140 mm) from the sides and top of the opening.

5. Test Ventilator Position. Test the final position of the ventilator by sliding the flashing up under the upper shingles. Trim any shingles as needed and remove the ventilator (Figure 3a).

Note: For additional weather protection, install a 18" x 18" (457 mm x 457 mm) piece of GAF Leak Barrier around the opening. Remove release film & center the Leak Barrier over hole. Press into place and cut out the Leak Barrier covering the opening.

6. Seal and Fasten Ventilator. With the position tested, apply a bead of roofing cement or urethane sealant to the underside of the ventilator's flashing. Proceed with sliding the ventilator up under the top shingles, with arrow on the flashing pointing up. Leave the lower portion of the ventilator flashing on top of the shingles for maximum weather resistance. Using roofing nails, fasten the ventilator at all corners of the flashing and approximately every 4" (102 mm) along the edge of the flashing (Figure 3b).

Note: For maximum wind resistance, remove the ventilator hood and fasten the flashing every 45 degrees, approximately 1" (25.4 mm) away from the stack wall. Replace ventilator hood when complete. Seal all exposed fasteners, flashing, stack seams, and loose shingles.

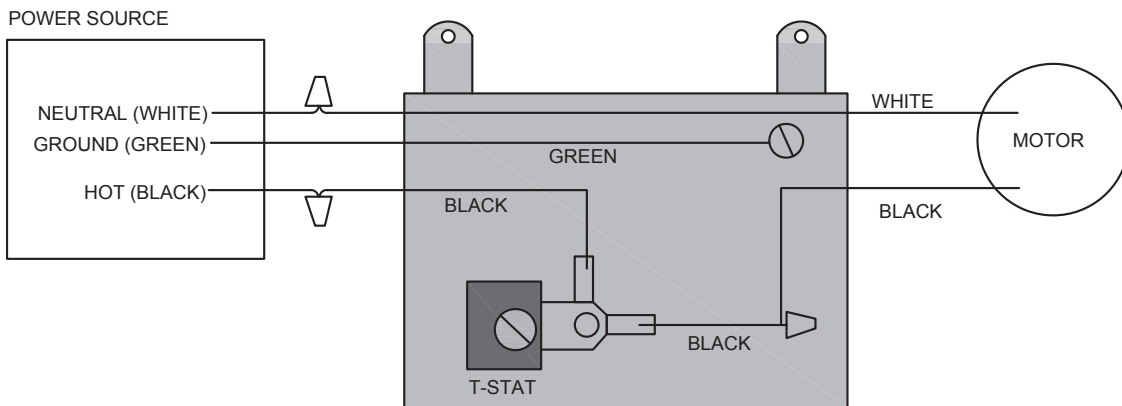
Warning: Using excess roof cement may cause blistering in the roofing shingles.

7. Wiring. Always disconnect power supply before wiring the ventilator into an existing circuit. Remove the thermostat cover and mount the thermostat box to the edge of an adjacent rafter or stud using the pre-punched holes. Make sure the thermostat element opening on the back of the box isn't covered. Each ventilator must have its own thermostat. Leave the flexible conduit with some slack and begin wiring the thermostat as shown in Figure 4 below.

Note: The included thermostat is adjustable from 60°F (15.5°C) to 120°F (48.8°C). The factory/recommended setting for efficient operation is **105°F (40.5°C)**. For select models with humidistat/thermostat control, the humidity should be set at 70%.

Note: In the unlikely event accessories or parts are missing or this product does not operate correctly please contact Master Flow® Technical Services at 1-800-211-9612 or WarrantyLLBP@gaf.com. Do **NOT** return this ventilator to retailers or distributors.

Figure 4



Lisez et respectez toujours les consignes de sécurité et les instructions d'installation.

CONSIDÉRATIONS DE SÉCURITÉ ET AVERTISSEMENTS:

1. **N'utilisez cet appareil que de la manière indiquée par GAF.** Pour toute question sur l'installation, veuillez communiquer avec les services techniques de Master Flow™ au 1 800 211-9612.
2. Pour utilisation sur le toit ou à l'extérieur seulement. Ce ventilateur est équipé d'un rotor sans protection. **Ne PAS** utiliser dans des endroits facilement accessibles aux personnes ou aux animaux.
3. **Ne PAS** utiliser sur des toits dont la pente est inférieure à 2 : 12.
4. À des fins de ventilation générale seulement. **Ne PAS** utiliser pour évacuer des matières dangereuses, de la poussière ou des vapeurs combustibles.
5. Durant l'installation, utilisez des lunettes de sécurité, des gants, un casque protecteur, des dispositifs de retenue et tout autre équipement approprié pour éviter les blessures.

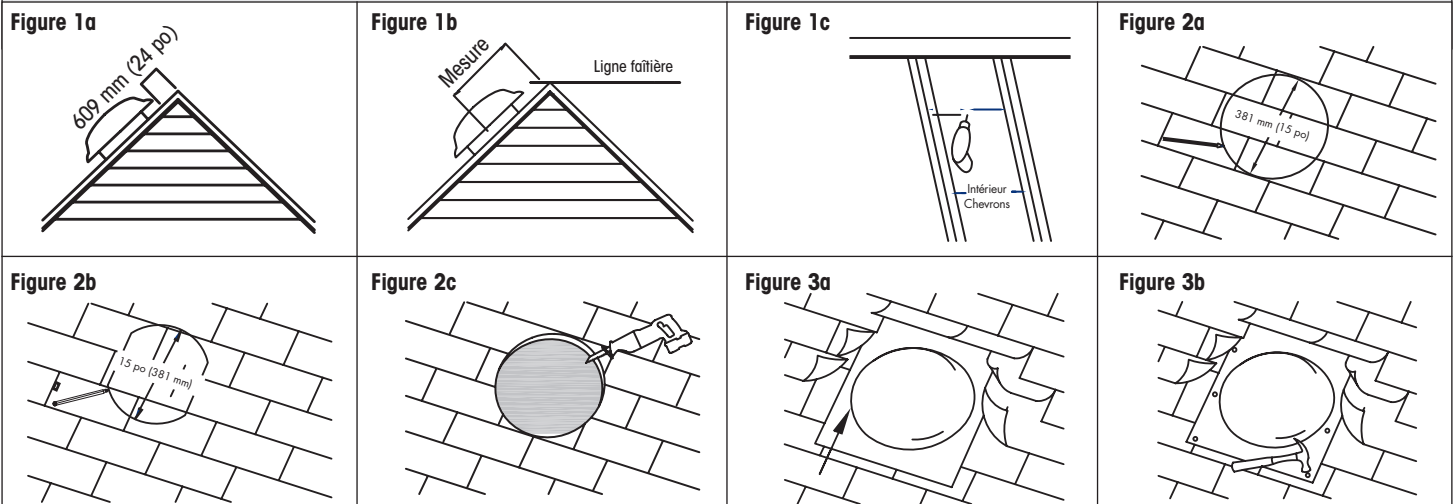
Avertissement : Durant la manipulation de l'appareil, portez toujours des gants de travail résistants.

6. Respectez tous les codes applicables du bâtiment et de l'électricité.
7. Les travaux d'installation et le câblage électrique doivent être effectués par une personne qualifiée conformément à tous les codes du bâtiment et au « National Electrical Code » (États-Unis seulement), y compris les codes de résistance au feu. Si vous n'êtes pas à l'aise avec les codes ou les installations électriques, faites appel à un électricien qualifié.
8. Ce ventilateur doit être branché à un circuit de 120 volts et 60 hertz, mis à la terre à l'aide d'un câble de calibre 14 au minimum avec une capacité d'intensité disponible d'au moins 3 ampères. Si vous ne pouvez confirmer que le circuit actuel dispose d'une capacité électrique suffisante, installez un circuit dédié distinct. **Ne PAS** utiliser de rallonge électrique pour faire fonctionner l'appareil.
9. Avant de couper ou de percer, inspectez pour trouver des utilités dissimulées. Veillez à ne **PAS** endommager les câbles électriques ou d'autres utilités dissimulées au moment de couper ou de percer.

10. Assurez-vous que l'hélice du ventilateur et la vis de pression sont bien serrées.
11. Les soufflantes carénées doivent toujours évacuer l'air vers l'extérieur.
12. Avant de procéder à l'entretien, coupez l'alimentation au niveau du panneau d'entretien et verrouillez le disjoncteur d'entretien pour éviter que l'alimentation ne soit accidentellement mise sous tension.
13. **POUR LES MAISONS AVEC UNE CHAUDIÈRE À GAZ OU À MAZOUT, OU UN APPAREIL SITUÉ DANS LE MÊME ESPACE :** Le ventilateur **DOIT** être branché à un commutateur ou à un autre dispositif de verrouillage pour éviter que la chaudière et le ventilateur ne fonctionnent en même temps lors du cycle de chauffage. Le commutateur ou autre dispositif de verrouillage **DOIT** débrancher l'événement des sources d'alimentation du circuit électrique. Nous recommandons que le commutateur (non inclus) soit installé par une personne qualifiée et en conformité avec tous les codes et normes de bâtiment en vigueur.

OUTILS REQUIS

- Perceuse
- Rallonge électrique
- Foret de 1/8 po
- Clé à douille ou à ouverture variable, de 7/16 po
- Couteau à lame rétractable
- « Power Saber » ou scie sauteuse et scie égoïne
- Lunettes de sécurité
- Casque protecteur et autres équipements de sécurité
- Équipement antichute
- Clous de toit galvanisés
- Pistolet à calfeutrer
- Enduit de toiture en asphalte de Type 1 ou 2 conforme ASTM D4586, ou scellant uréthane conforme ASTM C920
- Gants de travail
- Échelle
- Marteau à panne fendue
- Tournevis à tête plate
- Crayon ou marqueur
- Ruban à mesurer
- Connecteur serre-câble professionnel 1/2 po
- Câble électrique de type NM
- Serre-fils



- 1. Assurez-vous que la ventilation d'arrivée d'air est adéquate.** Assurez-vous de maintenir une bonne ventilation d'arrivée d'air au niveau ou près de la sous-face. Cela est nécessaire pour obtenir un système de ventilation équilibré et pour éviter une panne prématurée du moteur du ventilateur. Utilisez le tableau qui se trouve à l'extérieur de l'emballage ou visitez le site fr.ga.ca/ventcalculator pour vous assurer que la ventilation d'arrivée d'air minimale recommandée est installée sur la maison. Consultez toujours les codes de bâtiment locaux pour connaître les exigences en matière de ventilation.
- 2. Repérez la position.** Placez le ventilateur aussi haut que possible sur le toit, mais pas sur la ligne faîtière. L'ouverture supérieure du capot doit être de 609 mm (24 po) SOUS la ligne faîtière (figure 1a). Les ventilateurs simples doivent être centrés; plusieurs ventilateurs doivent être espacés uniformément sur la longueur du toit. Mesurez à partir de la ligne faîtière jusqu'au centre supérieur du capot du ventilateur (figure 1b). Transférez cette mesure dans le grenier et marquez l'emplacement, centré entre deux chevrons, puis percez un trou. Placez un objet comme un crayon dans le trou pour qu'il soit visible à l'extérieur (figure 1c).
- 3. Marquez et coupez l'ouverture.** Placez et centrez le gabarit imprimé à l'extérieur de l'emballage sur le trou précédemment marqué. À l'aide d'un crayon ou d'un marqueur, marquez un cercle à l'aide du gabarit de 381 mm (15 po) de diamètre. Pour les chevrons de 609 mm (24 po) centre à centre, découpez comme illustré à la figure 2a. Pour les chevrons de 406 mm (16 po) centre à centre, découpez en suivant les indications (figure 2b). À l'aide d'un « power saber », d'une scie sauteuse ou d'une scie à main, découpez l'ouverture (figure 2c).

- 4. Préparez l'ouverture.** Renversez et séparez les bardeaux (le cas échéant). Retirez tous les clous à moins de 140 mm (5 1/2 po) des parements et du haut de l'ouverture.
- 5. Testez la position du ventilateur.** Testez la position finale du ventilateur en faisant glisser le solin sous les bardeaux supérieurs. Taillez les bardeaux au besoin et retirez le ventilateur (figure 3a).

Remarque : Pour une protection supplémentaire contre les intempéries, installez un panneau de membrane d'étanchéité GAF de 457 mm x 457 mm (18 po x 18 po) autour de l'ouverture. Retirez la pellicule anti-adhésive et centrez la membrane d'étanchéité sur le trou. Appuyez sur la membrane d'étanchéité pour la fixer en place et coupez la membrane qui recouvre l'ouverture.

- 6. Scellez et fixez le ventilateur.** Une fois l'emplacement testé, appliquez une goutte d'enduit de toiture ou de scellant uréthane sur la face inférieure du solin du ventilateur. Faites glisser le ventilateur sous les bardeaux supérieurs en vous assurant que la flèche du solin pointe vers le haut. Pour une résistance maximale aux intempéries, laissez la partie inférieure du solin du ventilateur par-dessus les bardeaux. À l'aide de clous pour toit, fixez le ventilateur aux quatre coins et à environ tous les 102 mm (4 po) le long du bord du solin (figure 3b).

Remarque : Pour une résistance maximale au vent ou selon l'approbation du code du bâtiment, retirez le capot de l'événement et fixez le solin à tous les 45 degrés, à environ 25,4 mm (1 po) du mur de conduit. Remplacez le capot du

ventilateur lorsque vous avez terminé. Scellez toutes les fixations, tous les solins, toutes les lignes de conduit et tous les bardeaux desserrés qui sont exposés.

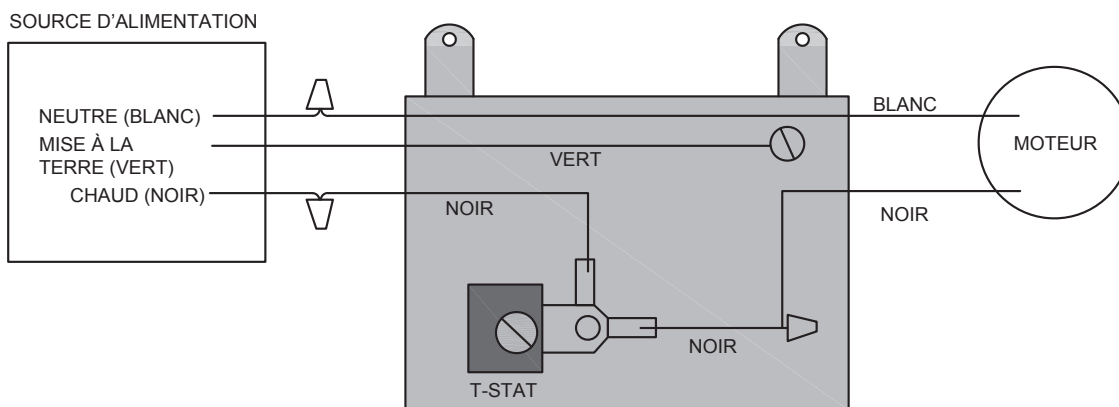
Avertissement : Si vous utilisez trop d'enduit de toiture, il y aura du cloquage dans les bardeaux de toiture.

- 7: Câblage.** Déconnectez systématiquement l'alimentation électrique avant de brancher le ventilateur sur un circuit existant. Retirez le couvercle du thermostat et montez le boîtier du thermostat sur le bord d'un chevron ou d'un montant adjacent à l'aide des trous poinçonnés à l'avance. Assurez-vous que l'ouverture de l'élément thermostat à l'arrière de la boîte n'est pas couverte. Chaque ventilateur doit avoir son propre thermostat. Laissez un léger mou sur le conduit flexible, et procédez au câblage du thermostat comme indiqué à la figure 4a (ci-dessous).

Remarque : Le thermostat inclus est réglable de 15,5 °C (60 °F) à 48,8 °C (120 °F). Le réglage recommandé en usine pour un fonctionnement efficace est de **40,5 °C (105 °F)**. Pour certains modèles avec contrôle humidistat/thermostat, l'humidité doit être réglée à 70 %.

Remarque : Dans le cas peu probable où des pièces ou des accessoires seraient manquants, ou si ce produit ne fonctionnait pas correctement, communiquez avec les services techniques de Master Flow™ au 1 800 211-9612 ou WarrantyLLBP@fr.gaf.ca. Ne retournez **PAS** ce ventilateur aux détaillants ou aux distributeurs.

Figure 4



Siempre lea y observe las consideraciones de seguridad y las instrucciones de instalación.

CONSIDERACIONES DE SEGURIDAD Y ADVERTENCIAS:

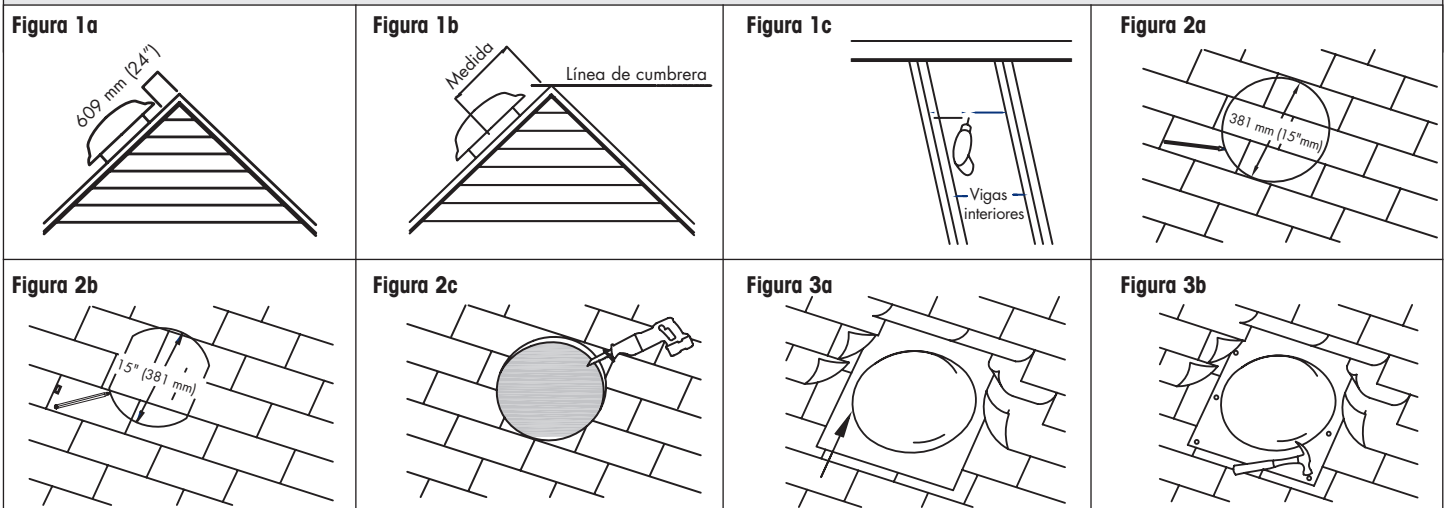
1. **Use esta unidad solo de la manera que indica GAF.** Si tiene alguna duda relativa a la instalación, comuníquese con el servicio técnico de Master Flow® al 1-800-211-9612.
2. Para uso en el techo o en el exterior solamente. Este ventilador tiene un impulsor expuesto. **NO** lo utilice en ubicaciones de fácil acceso para personas o animales.
3. **NO** lo use en techos que tengan una pendiente inferior a 2:12.
4. Solo para fines de ventilación general. **NO** lo utilice para expulsar materiales peligrosos, polvo o vapores combustibles.
5. Durante la instalación, use en todo momento gafas de seguridad, guantes, cascos, elementos de sujeción y otros equipos a fin de evitar lesiones.

Advertencia: Utilice siempre guantes de trabajo resistentes al manipular esta unidad.

6. Siga todos los códigos eléctricos y de construcción aplicables.
7. El trabajo de instalación y el cableado eléctrico deben ser realizados por una persona cualificada y de acuerdo con todos los códigos de construcción y el Código Eléctrico Nacional (National Electrical Code) (EE. UU. solamente), incluidos los códigos de las clasificaciones de inflamabilidad. Contacte a un electricista calificado si usted no está familiarizado o no posee experiencia con códigos eléctricos y/o instalaciones.
8. El ventilador deberá estar conectado a un circuito de 120 voltios y 60 hercios con conexión de toma de tierra, con un cableado de calibre 14, como mínimo, y de al menos 3 amperios de capacidad disponible. Si no puede confirmar si hay suficiente potencia eléctrica en un circuito existente, instale un circuito separado exclusivo. **NO** utilice un cable extensor.
9. Inspeccione si hay redes de distribución ocultas antes de cortar o taladrar. **NO** dañe el cableado eléctrico u otras redes de distribución ocultas cuando corte o taladre.
10. Asegúrese de que el aspa del ventilador esté ajustada y que el perno esté sujeto de forma segura.
11. Los ventiladores por conducto siempre se deben tener respiradero hacia el exterior.
12. Antes de realizar el mantenimiento, apague el panel de servicio y bloquee el mecanismo de desconexión del servicio para impedir que la energía se restaure accidentalmente.
13. **PARA CASAS CON HORNOS O ELECTRODOMÉSTICOS A GAS O ACEITE UBICADOS EN EL MISMO ESPACIO:** El ventilador **DEBE** estar conectado a un interruptor o a cualquier otro dispositivo de bloqueo para impedir que el horno y el ventilador funcionen al mismo tiempo durante el ciclo de calentamiento. El interruptor o dispositivo de bloqueo **DEBE** desconectar el respiradero del circuito eléctrico. GAF recomienda que el interruptor (no incluido) lo instale una persona cualificada, siguiendo todos los estándares y códigos de construcción vigentes.

HERRAMIENTAS REQUERIDAS

- Taladro
- Cable de prolongación
- Brocas de 1/8"
- Llave ajustable o de carraca de 7/16"
- Cuchilla utilitaria
- Sierra de energía o sierra caladora y serrucho
- Gafas de seguridad
- Casco y otros equipos de seguridad
- Equipo de restricción de caídas
- Clavos galvanizados para techo
- Pistola de calafateo
- Sellador de uretano ASTM C920 o cemento para techos de asfalto ASTM D4586 Tipo 1 o 2
- Guantes de trabajo
- Escalera
- Martillo de orejas
- Destornillador plano
- Lápiz o marcador
- Cinta métrica
- Conector de abrazadera de tamaño comercial de 1/2"
- Cable eléctrico de tipo NM
- Tuercas para alambre



- 1. Asegúrese de que la ventilación de entrada sea apropiada.** Asegúrese de que la ventilación de entrada siempre sea la apropiada en el sofito o cerca de él. Esto es necesario para un sistema de ventilación equilibrado y para ayudar a evitar la falla prematura del motor del ventilador. Usa la tabla que se encuentra en la parte exterior del paquete o visita es.gaf.com/ventcalculator para asegurarte de que la ventilación de entrada mínima recomendada esté instalada en el hogar. Consulta los códigos de construcción locales para conocer los requisitos de ventilación.
- 2. Ubique la posición.** Ubique el ventilador lo más alto posible en el techo, pero no en la línea de cumbrera. La abertura superior de la cubierta debe estar 24" (609 mm) POR DEBAJO de la línea de cumbrera (Figura 1a). Los ventiladores individuales deben estar centrados; los ventiladores múltiples deben estar espaciados uniformemente a lo largo del techo. Mida desde la línea de la cumbrera hasta el centro superior de la cubierta del ventilador (Figura 1b). Usando esta medida, marque la ubicación dentro del ático centrándolo entre dos viguetas, y haga un agujero con un taladro. Coloque un objeto como un lápiz a través del orificio para que sea visible en el exterior (Figura 1c).
- 3. Marque y corte la abertura.** Coloque y centre la plantilla impresa en la parte exterior del paquete sobre el orificio marcado anteriormente. Con un lápiz o marcador, use la plantilla de 15" (381 mm) de diámetro como guía para marcar un círculo. Para las viguetas de 24" (609 mm) en el centro, haga el corte como se muestra en (Figura 2a). Para las viguetas de 16" (406 mm) en el centro,

haga el corte como se muestra en (Figura 2a). Con una sierra de energía, una sierra caladora o un serrucho, corte la abertura (Figura 2c).

- 4. Prepare la abertura.** Desenrolle y separe las tejas (si las hubiera). Retire todos los clavos a menos de 5 1/2" (140 mm) de los lados y la parte superior de la abertura.
- 5. Pruebe la posición del ventilador.** Pruebe la posición final del ventilador deslizando el tapajuntas hacia arriba debajo de las tejas superiores. Recorte las tejas según sea necesario y retire el ventilador (Figura 3a).

Nota: Para aumentar la protección contra el clima, instale una pieza de 18" x 18" (457 mm x 457 mm) de la barrera contra goteras de GAF alrededor de la abertura. Retire la película de liberación y centre la barrera contra goteras sobre el orificio. Presione en su lugar y corte la barrera contra goteras que cubre la abertura.

- 6. Selle y sujete el ventilador.** Luego de verificar la posición, aplique una gota de cemento para techos o sellador de uretano en la parte inferior del tapajuntas del ventilador. Proceda deslizando el ventilador debajo de las tejas superiores, asegurándose de que la flecha en el tapajuntas apunte hacia arriba. Mantenga la parte inferior del tapajuntas del ventilador sobre las tejas para una máxima resistencia al clima. Utilizando clavos para techo, ajuste el ventilador a todas las esquinas del tapajuntas y aproximadamente cada 4" (102 mm) a lo largo del borde del tapajuntas (Figura 3b).

Nota: Para una máxima resistencia al viento, quite la cubierta del ventilador y ajuste el tapajuntas cada 45 grados; aproximadamente a 1" (25,4 mm) del

muro de la pila. Reemplace la cubierta del ventilador al finalizar. Sellar todos los sujetadores, tapajuntas, uniones apiladas y tejas sueltas.

Advertencia: Usar cemento para techos podrá resultar en ampollas en las tejas para techos.

- 7. Cableado.** Desconecte siempre la fuente de alimentación antes de conectar el ventilador a un circuito existente. Retire la cubierta del termostato y monte la caja del termostato en el borde de una viga o montante adyacente utilizando los orificios preperforados. Asegúrese de que la abertura del elemento del termostato en la parte posterior de la caja no esté cubierta. Cada ventilador debe tener su propio termostato. Deje el tubo flexible con algo de holgura e inicie la conexión del termostato como se muestra en la Figura 4 a continuación.

Nota: El termostato incluido puede ajustarse de 60 °F (15,5 °C) a 120 °F (48,8 °C). La configuración recomendada de fábrica para una operación eficiente es de **105 °F (40,5 °C)**. Para modelos seleccionados con control de higróstato/termostato, la humedad debe ajustarse en 70 %.

Nota: En el remoto caso de que falten piezas o accesorios o de que este producto no funcione correctamente, comuníquese con el servicio técnico de Master Flow® llamando al 1-800-211-9612 o escribiendo a WarrantyLLBP@gaf.com.

NO devuelva este ventilador al comercio minorista ni al distribuidor.

Figura 4

