

## Installation Instructions

Use only zinc-coated steel or aluminum, 10 - 12 gauge, barbed, deformed, or smooth shank roofing nails with heads  $\frac{3}{8}$ " (10 mm) to  $\frac{7}{16}$ " (11 mm) in diameter. Nails should be long enough to penetrate at least  $\frac{3}{4}$ " (19 mm) into wood decks or just through plywood decks. Nails must be driven flush with the surface of the shingle. Overdriving will damage the shingle. Raised nails will interfere with the wind resistance of the shingles and can back out.

### STEP 1

At perforations, separate each piece of Seal-A-Ridge® Ridge Cap Shingle into three individual ridge cap shingle pieces, each 12" x 12" (305 mm x 305 mm) (see Figure 1).

### STEP 2

Create a starter shingle by cutting off the  $6\text{-}\frac{2}{3}$ " (169 mm) exposed portion of a ridge cap shingle.

### STEP 3

Beginning at the bottom of the hip or from the end of the ridge opposite the direction of the prevailing wind, install the starter shingle using 2 nails placed 1" (25.4 mm) back from the cut end and  $\frac{1}{2}$ " (12.7 mm) up from each edge.

### STEP 4

Apply individual ridge cap shingle pieces with a  $6\text{-}\frac{2}{3}$ " (169 mm) exposure, completely covering the starter shingle with the first full ridge cap shingle. Apply ridge cap using 2 nails per piece  $6\text{-}\frac{7}{8}$ " (175 mm) back from the exposed end and  $\frac{1}{2}$ " (12.7 mm) up from the edge (see Figure 2 for nail location). Do not place nails in the sealant.

#### For Cold Weather Application

- In cold weather, warm Seal-A-Ridge® Ridge Cap Shingles before bending.
- When self-sealing may be delayed due to cold weather, apply quarter-sized dabs of asphalt plastic cement (must conform to ASTM D4586 Type I or Type II) between ridge cap pieces and press firmly to ensure good contact between pieces.

**Note:** Excessive application of asphalt plastic cement can cause blistering of ridge cap shingle.

#### For Maximum Wind Speed Coverage Under Ltd. Warranty

- This product MUST be installed in strict accordance with these installation instructions in order to qualify for the maximum wind speed coverage under the limited warranty.

Store on flat surface, in a covered, ventilated area — maximum temperature 110°F (43°C). Do not store near steam pipes, radiators, etc., or in sunlight.

Fig. 1

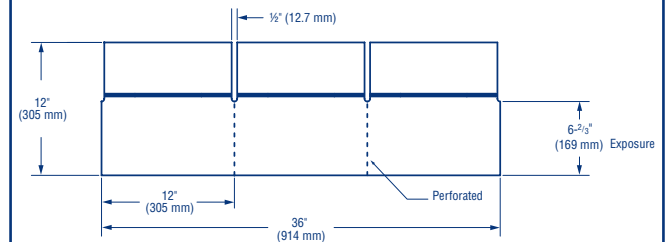
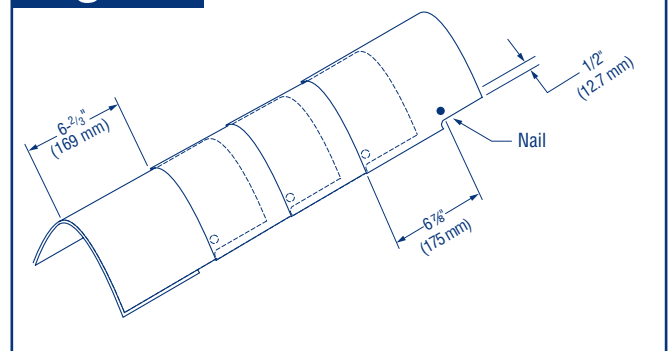


Fig. 2



## Instrucciones de instalación

Use solamente clavos para techos de acero recubiertos con zinc o aluminio, calibre 10-12, arponados, deformados o de vástago liso con cabezas de  $\frac{3}{8}$ " (10 mm) a  $\frac{7}{16}$ " (11 mm) de diámetro. Los clavos deben tener la longitud suficiente para penetrar las cubiertas de madera o solo atravesar las cubiertas de madera contrachapada al menos  $\frac{3}{4}$ " (19 mm). Los clavos deben quedar al ras de la superficie de la teja. La teja se dañará si la traspasa. Los clavos que sobresalen interfieren con la resistencia al viento de las tejas y pueden aflojarse.

### PASO 1

En las perforaciones, separe cada pieza de las Tejas de cumbrera Seal-A-Ridge® en tres piezas individuales de 12" x 12" (305 mm x 305 mm) (consulte la Figura 1).

### PASO 2

Para crear una hilada inicial, corte la porción expuesta de  $6\frac{2}{3}$ " (169 mm) de una teja de cumbrera.

### PASO 3

Comience desde la parte inferior del techo a cuatro aguas o desde el extremo de la cumbrera opuesta a la dirección del viento predominante, instale la teja inicial con 2 clavos a 1" (25.4 mm) por detrás del extremo cortado y a  $\frac{1}{2}$ " (12.7 mm) hacia arriba de cada borde.

### PASO 4

Aplique piezas individuales de las tejas de cumbrera con una exposición de  $6\frac{2}{3}$ " (169 mm) y cubra en su totalidad la hilada inicial comenzando con una teja de cumbrera completa. Aplique las cumbreras con 2 clavos por pieza a unas  $6\frac{7}{8}$ " (175 mm) por detrás del extremo expuesto y a  $\frac{1}{2}$ " (12.7 mm) hacia arriba del borde (consulte la Figura 2 para conocer la ubicación de los clavos). Recuerde que no debe colocar los clavos de modo que perforen el sellador.

#### Aplicación en climas fríos

- En climas fríos, caliente las Tejas de cumbrera Seal-A-Ridge® antes de doblar las.
- Si el autosellado se demora a causa de climas fríos, aplique pizcas del tamaño de una moneda de 25 centavos de un cemento plástico asfáltico (que cumpla con el Tipo I o II de la norma ASTM D4586) entre las piezas de la cumbrera y, luego, presione con firmeza para garantizar un buen contacto entre las piezas.

**Nota:** La aplicación excesiva de cemento plástico asfáltico puede provocar ampollamiento de la teja de cumbrera.

#### Cobertura de velocidad máxima del viento conforme a la garantía limitada

- Este producto DEBE instalarse con estricto apego a estas instrucciones de instalación para obtener la máxima cobertura de velocidad del viento conforme a la garantía limitada.

Almacene este producto sobre una superficie plana en un área cubierta y ventilada con una temperatura máxima de 110 °F (43 °C). No almacene cerca de tuberías de vapor, radiadores, etc., ni bajo la luz solar directa.

Fig. 1

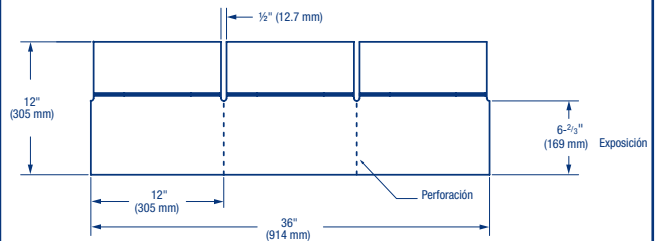
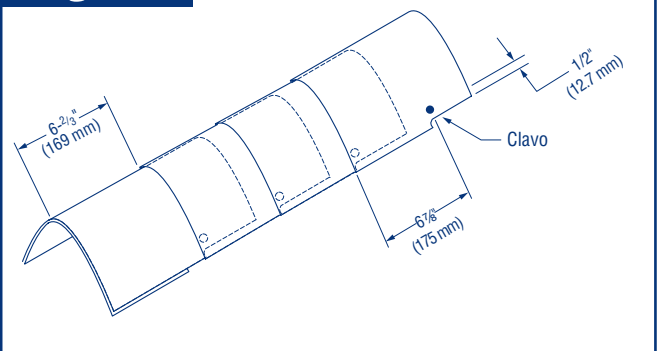


Fig. 2



## Instructions d'installation

Utilisez uniquement des clous de toiture en acier galvanisé ou en aluminium, de calibre 10-12, à tige annelée, déformée ou lisse, dont la tête a un diamètre de 10 mm à 11 mm (de  $\frac{3}{8}$  po à  $\frac{7}{16}$  po). Les clous devraient être assez longs pour pénétrer d'au moins 19 mm ( $\frac{3}{4}$  po) dans les platelages de bois ou pour passer juste à travers les platelages en contreplaqué. Les clous doivent être enfoncés de niveau avec la surface du bardeau. Évitez de trop enfoncer les clous pour ne pas endommager le bardeau. Des clous soulevés nuisent à la résistance au vent des bardeaux et risquent de se désengager.

### ÉTAPE 1

Aux perforations, séparez chaque Bardeau de faîtière Seal-A-Ridge<sup>MD</sup> en trois bardeaux de faîtière individuels de 305 mm x 305 mm (12 po x 12 po) chacun (voir la figure 1).

### ÉTAPE 2

Créez un bardeau de départ en coupant la partie exposée de 169 mm ( $6\frac{2}{3}$  po) d'un bardeau de faîtière.

### ÉTAPE 3

En commençant par le bas de l'arêtier ou à partir de l'extrémité de la faîtière opposée à la direction des vents dominants, installez le bardeau de départ au moyen de deux clous placés de 25.4 mm (1 po) en retrait de l'extrémité coupée et de 12.7 mm ( $\frac{1}{2}$  po) de chaque bord.

### ÉTAPE 4

Posez chaque bardeau de faîtière avec un pureau de 169 mm ( $6\frac{2}{3}$  po), en couvrant complètement le bardeau de départ avec le premier bardeau de faîtière entier. Posez chaque bardeau de faîtière au moyen de deux clous placés à une distance de 175 mm ( $6\frac{7}{8}$  po) de l'extrémité exposée et à une distance de 12.7 mm ( $\frac{1}{2}$  po) du bord (voir la figure 2 pour connaître la position des clous). Ne clouez pas dans le scellant.

#### Pour l'application par temps froid

- Par temps froid, réchauffez les Bardeaux de faîtière Seal-A-Ridge<sup>MD</sup> avant de les plier.
- Lorsque l'autoscellage risque d'être retardé en raison du temps froid, appliquez de petites quantités d'enduit bitumineux d'imperméabilisation de la taille d'une noisette (conformément aux normes ASTM D4586 Type I ou Type II) entre les morceaux de bardeaux de faîtière et appuyez fermement pour bien sceller les morceaux.

**Remarque:** Une application excessive d'enduit bitumineux d'imperméabilisation peut causer le cloquage du bardeau de faîtière.

#### Pour une protection maximale contre le vent sous garantie limitée

- Ce produit DOIT être installé exactement conformément aux instructions d'installation afin d'être admissible à la protection contre le vent maximale sous garantie limitée.

Entreposez sur une surface plane, dans une zone ventilée et couverte, à une température maximale de 43 °C (110 °F). N'entreposez pas les bardeaux près de tuyaux de vapeur, de radiateurs, etc., ni sous la lumière du soleil.

Fig. 1

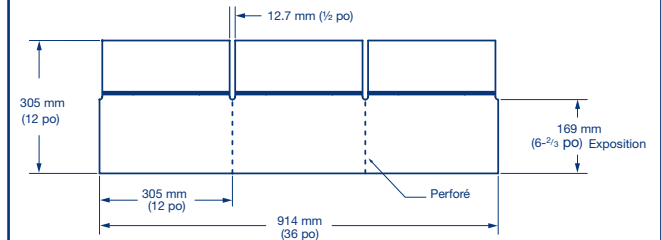


Fig. 2

